

MANNESMANN DEMAG

Utensili pneumatici

Smerigliatrici, Limatrici, Svasatori, Trapani, Maschiatori, Avvitatori



DISTRIBUITO DA:

TECNIMETAL

Via degli Andreani, 9 - 40037 Sasso Marconi (BO)

Tel: 051 735744 - Fax: 051 735808

E-mail: info@tecnimetal-tm.com

www.tecnimetal-tm.com

 Made in Germany



Gli utensili pneumatici Mannesmann Demag sono prodotti di alta qualità con elevata affidabilità e potenza

- Lavorazioni di precisione in condizioni difficili
- Ampia gamma che consente la possibilità di scelta dell'utensile più appropriato alla lavorazione da eseguire
- Leva di sicurezza (H) secondo lo standard EN 792, in alternativa valvola rotante (D)
- Impugnatura termoisolante
- Scarico posteriore tramite apposito tubo con isolamento acustico integrato
- Semplici da riparare (non sono prodotti usa e getta), possibilità di servizio riparazione
- Ridotto consumo di aria
- Bassa rumorosità

MANNESMANN DEMAG

Utensili pneumatici
per la lavorazione dei metalli



Smerigliatrici a Turbina

65.000-100.000 g/min Funzionamento senza olio



**Turbina
Senza Olio**

- **Motore a Turbina senza olio**
- Alta velocità per lavorazioni di finitura, fresatura, sbavatura, marcatura
- Facili da riparare
- Elevata precisione assiale
- **Cuscinetti con supporto flottante**



GTV 1000



GTK 652 D



GT 652 D



GT 1000 D

Caratteristiche Tecniche

Tipo	GTV 1000	GTK 652 D	GT 652 D	GT 1000 D
Codice	29907555	29944575	29940375	60067025
Valvola	Rotante	Rotante	Rotante	Rotante
Velocità (g/min)	100.000	65.000	65.000	100.000
Potenza	100 W	70 W	70 W	75 W
Scarico Aria	Anteriore	Posteriore	Posteriore	Posteriore
Freno	nd	Si	Si	nd
Pinza Standard	3.0 mm ZG	3.0 mm ZG	3.0 mm ZG	3.0 mm ZG
Lime rotative Ø max	3.0 mm	4.0 mm	4.0 mm	3.0 mm
Mole Ø max	5.0 mm	6.0 mm	6.0 mm	5.0 mm
Rumorosità	70 dB(A)	66 dB(A)	66 dB(A)	70 dB(A)
Consumo Aria	5.3 l/sec	3.5 l/sec	3.5 l/sec	6.5 l/sec
Peso senza tubo	0.21 Kg	0.27 Kg	0.27 Kg	0.17 Kg
Diametro	30 mm	22 mm	17 mm	19 mm
Lunghezza	120 mm	135 mm	173 mm	129 mm
Cod.Tubo(in dotazione)	29939025	29911555	29911555	-
Tubo alimentazione	1.5 mt	1.5 mt	1.5 mt	1.5 mt
Tubo scarico	-	1 mt	1 mt	1 mt
Attacco	Raccordo	Raccordo	Raccordo	Raccordo
Accessori Forniti	Chiavi	Chiavi	Chiavi	Chiavi

Dati riferiti ad una pressione di esercizio di 6.3Bar - Aria senza olio



Pinze utilizzabili

Diametro	1.0	1.5	2.0	2.5	3/32" - 2.38mm	3.0	1/8" - 3.2mm
Codice	9369912	9369913	9369914	9369915	9369916	9369825	9369917



Chiavi di ricambio cod. 9331037 (riferito ad 1pz, sono necessarie 2 chiavi)



Sul sito web: www.mannesmann-demag.com

Disegni quotati – Lista ricambi con codici – Manuale istruzioni

Smerigliatrici ad alta velocità

55.000-80.000 g/min



- Ergonomiche
- Alta velocità per lavorazioni di finitura, fresatura, sbavatura, marcatura
- Scarico aria posteriore con tubo provvisto di silenziatore integrato



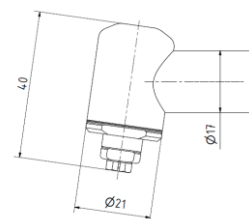
G 813 D



G 813 H



GW 800 D



GK 551 D

Versione extra corta



G 551 D



G 804 D – G 604 D

80.000 g/min – 60.000 g/min

Maggiore potenza

Supporto mandrino flottante

Doppio cuscinetto anteriore

Ghiera protezione pinza

Caratteristiche Tecniche

Tipo	G 804 D	G 813 D	G 813 H	G 604 D	GK 551 D	G 551 D	GW 800 D
Codice	60050335	60019745	60019755	60050455	29939865	29939855	60065165
Valvola	Rotante	Rotante	Leva	Rotante	Rotante	Rotante	Rotante
Velocità (g/min)	80.000	70.000	70.000	60.000	55.000	55.000	80.000
Potenza	110W	100 W	100 W	110W	100 W	100 W	70 W
Scarico Aria	Posteriore	Posteriore	Posteriore	Posteriore	Posteriore	Posteriore	Posteriore
Pinza Standard	3.0 mm ZG	3.0 mm ZG	3.0 mm ZG	3.0 mm ZG	3.0 mm ZG	3.0 mm ZG	3.0 mm ZG
Lime rotative Ø max	4.0 mm	4.0 mm	4.0 mm	4.0 mm	6.0 mm	6.0 mm	4.0 mm
Mole Ø max	6.0 mm	6.0 mm	6.0 mm	6.0 mm	8.0 mm	8.0 mm	6.0 mm
Rumorosità	73 dB(A)	76 dB(A)	76 dB(A)	73 dB(A)	74 dB(A)	74 dB(A)	75 dB(A)
Consumo Aria	2.0 l/sec	2.0 l/sec	2.0 l/sec	2.0 l/sec	2.0 l/sec	2.0 l/sec	2.4 l/sec
Peso senza tubo	0.11 Kg	0.15 Kg	0.18 Kg	0.11 Kg	0.12 Kg	0.15 Kg	0.19 Kg
Diametro	20 mm	14 mm	18 mm	20 mm	14 mm	14 mm	17 mm
Lunghezza	113 mm	120 mm	144 mm	113 mm	100 mm	120 mm	129 mm
Cod.Tubo(in dotazione)	29939945	29939945	29939945	29939945	29939945	29939945	-
Tubo alimentazione	1.5 mt	1.5 mt	1.5 mt	1.5 mt	1.5 mt	1.5 mt	1.5 mt
Tubo scarico	1 mt	1 mt	1 mt	1 mt	1 mt	1 mt	1 mt
Attacco	Raccordo	Raccordo	Raccordo	Raccordo	Raccordo	Raccordo	Raccordo
Accessori Forniti	Chiavi	Chiavi	Chiavi	Chiavi	Chiavi	Chiavi	Chiavi

Dati riferiti ad una pressione di esercizio di 6.3Bar - Aria lubrificata

Pinze utilizzabili

Diametro	1.0	1.5	2.0	2.5	3/32" – 2.38mm	3.0	1/8" – 3.2mm
Codice	9369912	9369913	9369914	9369915	9369916	9369825	9369917



Chiavi di ricambio cod. 9331037 (riferito ad 1pz, sono necessarie 2 chiavi)

G 604-804 D Ghiera ad altezza ridotta per cambio rapido utensile cod. 60053833

Sul sito web: www.mannesmann-demag.com

Disegni quotati – Lista ricambi con codici – Manuale istruzioni

Smerigliatrici

38.000 – 28.000 g/min

- Ergonomiche
- Scarico aria posteriore
- Tubo scarico provvisto di silenziatore integrato
- Leva di sicurezza EN 792
- Potente motore a palette a lunga durata
- Possibilità di effettuare riparazioni
- **Supporto cuscinetti flottante (mod.457-357)**



Caratteristiche Tecniche

Tipo	G 357 D	G 352 D	G 300 D	GK 282 D
Codice	60022745	29946065	29923375	29938015
Valvola	Rotante	Rotante	Rotante	Rotante
Tipo	G 357 H	G 352 H	G 300 H	GK 282 H
Codice	60022755	29946075	29923385	29938025
Valvola	Leva	Leva	Leva	Leva
Velocità (g/min)	38.000	35.000	30.000	28.000
Potenza	320 W	290 W	220 W	240 W
Scarico Aria	Posteriore	Posteriore	Posteriore	Posteriore
Pinza Standard	6.0 mm ZG	6.0 mm ZG	6.0 mm ZG	6.0 mm ZG
Lime rotative Ø max	10.0 mm	10.0 mm	10.0 mm	10.0 mm
Mole Ø max	16.0 mm	16.0 mm	16.0 mm	16.0 mm
Rumorosità	73 dB(A)	73 dB(A)	70 dB(A)	67 dB(A)
Consumo Aria	7.5 l/sec	7.5 l/sec	6.9 l/sec	6.6 l/sec
Peso senza tubo	0.5 Kg	0.35 Kg	0.45 Kg	0.33 Kg
Diametro	36 mm	30 mm	30 mm	30 mm
Lunghezza	170 mm	171 mm	207 mm	141 mm
Cod.Tubo(in dotazione)	29923495	29923495	29923495	29923495
Tubo alimentazione	2.5 mt	2.5 mt	2.5 mt	2.5 mt
Tubo scarico	1 mt	1 mt	1 mt	1 mt
Attacco	G 1/4"	G 1/4"	G 1/4"	G 1/4"
Accessori Forniti	Chiavi	Chiavi	Chiavi	Chiavi

Dati riferiti ad una pressione di esercizio di 6.3Bar - Aria lubrificata

Pinze utilizzabili per G357 – G352

Diametro	3.0	4.0	5.0	6.0	1/4" - 6.4mm	8.0
Codice	9369841	9369846	9369847	9369826	9369836	9369843

Pinze utilizzabili per G300 – GK282

Diametro	3.0	6.0
Codice	9369983	9369918



Sul sito web: www.mannesmann-demag.com

Disegni quotati – Lista ricambi con codici – Manuale istruzioni

Smerigliatrici

28.000 – 23.000 – 20.000 – 12.000 g/min

- Per utilizzo gravoso
- Scarico aria posteriore
- Tubo provvisto di silenziatore integrato
- Leva di sicurezza EN 792
- Potente motore a palette a lunga durata
- Possibilità di effettuare riparazioni
- **Supporto cuscinetti flottante (mod.236)**



G 283 H



G 232 H



Flottante

G 236 H



G 233 D



G 201 H



GL 200 H



G 120 H

Caratteristiche Tecniche

Tipo	G 283 H	G 232 H	G 236 H	G 233 D	G 201 H	GL 200 H	G 120 H
Codice	29945685	29935255	60020815	60008455	60000295	60000275	60026695
Valvola	Leva	Leva	Leva	Rotante	Leva	Leva	Leva
Velocità (g/min)	28.000	23.000	23.000	20.000	20.000	20.000	12.000
Potenza	400 W	440 W	440 W	300 W	440 W	400 W	400 W
Scarico Aria	Posteriore	Posteriore	Posteriore	Posteriore	Posteriore	Posteriore	Posteriore
Pinza Standard	6.0 mm ZG	6.0 mm ZG	6.0 mm ZG	6.0 mm ZG	6.0 mm ZG	6.0 mm ZG	6.0 mm ZG
Lime rotative Ø max	10.0 mm	12.0 mm	12.0 mm	12.0 mm	12.0 mm	12.0 mm	12.0 mm
Mole Ø max	16.0 mm	24.0 mm	24.0 mm	24.0 mm	32.0 mm	20.0 mm	32.0 mm
Rumorosità	76 dB(A)	76 dB(A)	76 dB(A)	76 dB(A)	74 dB(A)	72 dB(A)	74 dB(A)
Consumo Aria	7.5 l/sec	12 l/sec	12 l/sec	7.5 l/sec	12 l/sec	12 l/sec	12 l/sec
Peso senza tubo	0.88 Kg	0.74 Kg	0.9 Kg	0.74 Kg	1.1 Kg	1.2 Kg	0.88 Kg
Diametro	39 mm	39 mm	46 mm	39 mm	39 mm	39 mm	39 mm
Lunghezza	180 mm	180 mm	198 mm	180 mm	280 mm	382 mm	205 mm
Cod.Tubo(in dotazione)	29923335	29923335	29923335	29923335	29923335	29923335	29923335
Tubo alimentazione	2.5 mt	2.5 mt	2.5 mt	2.5 mt	2.5 mt	2.5 mt	2.5 mt
Tubo scarico	1.5 mt	1.5 mt	1.5 mt	1.5 mt	1.5 mt	1.5 mt	1.5 mt
Attacco	G 1/4"	G 1/4"	G 1/4"	G 1/4"	G 1/4"	G 1/4"	G 1/4"
Accessori Forniti	Chiavi	Chiavi	Chiavi	Chiavi	Chiavi	Chiavi	Chiavi

Dati riferiti ad una pressione di esercizio di 6.3Bar - Aria lubrificata

Pinze utilizzabili per G236 – G283 – G232 – G201 – G120

Diametro	3.0	6.0	1/4" - 6.4mm	8.0	10.0
Codice	9369985	9369837	9369987	9369818	9369817

Pinze utilizzabili per GL200H

Diametro	3.0	6.0
Codice	9369983	9369891



Sul sito web: www.mannesmann-demag.com

Disegni quotati – Lista ricambi con codici – Manuale istruzioni

Smerigliatrici scarico aria anteriore

28.000 – 20.000 – 17.000 g/min



GK 282 DV



GK 282 HV



G 281 DV



G 281 HV



GK 201 HV



G 201 HV



GL 200 HV



G 17000

Caratteristiche Tecniche

Tipo	GK 282 DV	G 281 DV				
Codice	29938115	29908325				
Valvola	Rotante	Rotante				
Tipo	GK 282 HV	G 281 HV	GL 200 HV	GK 201 HV	G 201 HV	G 17000 HV
Codice	29938125	29908335	60000285	60001455	60000305	29931585
Valvola	Leva	Leva	Leva	Leva	Leva	Leva
Velocità (g/min)	30.000	30.000	20.000	22.000	22.000	17.000
Potenza	240 W	220 W	400 W	440 W	440 W	750 W
Scarico Aria	Anteriore	Anteriore	Anteriore	Anteriore	Anteriore	Anteriore
Pinza Standard	6.0 mm ZG	6.0 mm ZG	6.0 mm ZG	6.0 mm ZG	6.0 mm ZG	8.0 mm ZG
Lime rotative Ø max	10.0 mm	10.0 mm	12.0 mm	12.0 mm	12.0 mm	15.0 mm
Mole Ø max	16.0 mm	16.0 mm	20.0 mm	32.0 mm	32.0 mm	30.0 mm
Rumorosità	78 dB(A)	79 dB(A)	84 dB(A)	85 dB(A)	84 dB(A)	88 dB(A)
Consumo Aria	7.5 l/sec	5.6 l/sec	12.0 l/sec	12.0 l/sec	12.0 l/sec	15.5 l/sec
Peso senza tubo	0.3 Kg	0.41 Kg	1.201 Kg	0.95 Kg	1.05 Kg	1.55 Kg
Diametro	31 mm	30 mm	39 mm	39 mm	39 mm	46 mm
Lunghezza	143 mm	196 mm	382 mm	180 mm	280 mm	327 mm
Ø Interno Tubo	8mm	8mm	8mm	8mm	8mm	10mm
Attacco	G ¼"	G ¼"	G ¼"	G ¼"	G ¼"	G 3/8"
Accessori Forniti	Chiavi	Chiavi	Chiavi	Chiavi	Chiavi	Chiavi

Dati riferiti ad una pressione di esercizio di 6.3Bar - Aria lubrificata

Pinze utilizzabili GK282 – GK281 – GL200

Diametro	3.0	6.0
Codice	9369983	9369918



Pinze utilizzabili G17000HV - GK201HV - G201HV

Diametro	3.0	6.0	8.0	10.0	1/4" – 6.4mm
Codice	9369985	9369837	9369818	9369817	9369987



Sul sito web: www.mannesmann-demag.com

Disegni quotati – Lista ricambi con codici – Manuale istruzioni

Smerigliatrici

10.000 g/min

- Leva di sicurezza EN 792 integrata nell'impugnatura
- Ideali per lavorazioni interne ad elevata profondità
- Mantiene il numero di giri costante sotto carico
- Prolunghe resistenti e sostituibili rapidamente
- Prolunghe installabili fino a 1mt di lunghezza
- Mod. G101H Mandrino attacco M12



G 100 H



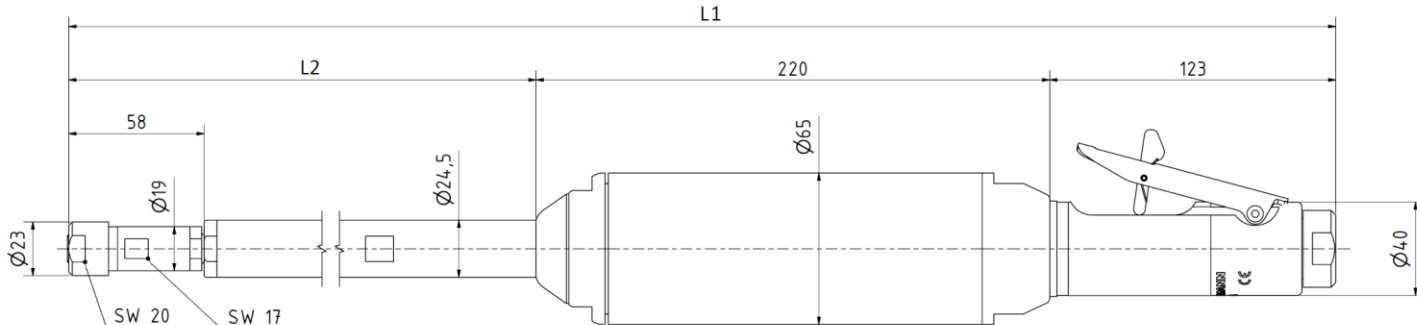
G 101 H

Caratteristiche Tecniche

Tipo	G 100 H	G 100 H100	G 100 H200	G 100 H400	G 100 H500
Codice	60009355	60009365	60009375	60009385	60009395
Pinza Standard	6.0 mm ER16	6.0 mm ER16	6.0 mm ER16	6.0 mm ER16	6.0 mm ER16
Tipo	G101H	G101H100	G101H200	G101H400	G101H500
Codice	60009405	60009415	60009425	60009435	60009445
Filetto Mandrino	M12	M12	M12	M12	M12
Valvola	Leva	Leva	Leva	Leva	Leva
Velocità (g/min)	10.000	10.000	10.000	10.000	10.000
Potenza	1300 W	1300 W	1300 W	1300 W	1300 W
Scarico Aria	Laterale	Laterale	Laterale	Laterale	Laterale
Lime rotative Ø max	16.0 mm	16.0 mm	16.0 mm	16.0 mm	16.0 mm
Mole Ø max	50.0 mm	50.0 mm	50.0 mm	50.0 mm	50.0 mm
Rumorosità	89 dB(A)	89 dB(A)	89 dB(A)	89 dB(A)	89 dB(A)
Consumo Aria a vuoto	11.7 l/sec	11.7 l/sec	11.7 l/sec	11.7 l/sec	11.7 l/sec
Consumo Aria sotto carico	27.7 l/sec	27.7 l/sec	27.7 l/sec	27.7 l/sec	27.7 l/sec
Peso senza tubo	3.2 Kg	3.5 Kg	3.8 Kg	4.4 Kg	4.7 Kg
Diametro	65mm	65mm	65mm	65mm	65mm
Lunghezza	523 mm	623 mm	723 mm	923 mm	1023 mm
Tube alimentazione	2.5 mt	2.5 mt	2.5 mt	2.5 mt	2.5 mt
Attacco	G 1/2"	G 1/2"	G 1/2"	G 1/2"	G 1/2"
Accessori Forniti	Chiavi	Chiavi	Chiavi	Chiavi	Chiavi

Dati riferiti ad una pressione di esercizio di 6.3Bar - Aria lubrificata

Prolunghe GL (fino 1mt)	100mm	200mm	Pinze	6 ER16	8 ER16
Codice	60009815	60009845	Codice	9369839	9369842



Macchina	L1	L2	Macchina	L1	L2	Macchina	L1	L2
G 100/101 H	523	180	G 100/101 H-200	723	380	G 100/101 H-400	1023	680
G 100/101 H-100	623	280	G 100/101 H-300	923	580	G 100/101 H-500	1123	780

Sul sito web: www.mannesmann-demag.com

Disegni quotati – Lista ricambi con codici – Manuale istruzioni

Smerigliatrici Multifunzione

16.000 – 12.000 g/min

- Per utilizzo gravoso
- Scarico aria posteriore
- Tubo scarico con silenziatore integrato
- Leva di sicurezza EN 792
- Potente motore a palette a lunga durata
- **Regolatore centrifugo per potenza costante**



G 16000 H
G 12000 H



GL 20000 H



GL 16000 H
GL 12000 H
Fornite con adattatori
per conversione
nei modelli G e GLA



GLA 16000 H
GLA 12000 H

Caratteristiche Tecniche

Tipo	GL 20000 H	G 16000 H	G 12000 H	GL 16000 H	GL 12000 H	GLA 16000 H	GLA 12000 H
Codice	60055445	60018435	60034205	60018445	60034215	60018455	60034225
Valvola	Leva	Leva	Leva	Leva	Leva	Leva	Leva
Velocità (g/min)	20.000	16.000	12.000	16.000	12.000	16.000	12.000
Potenza	1000 W	1000 W	900 W	1000 W	900 W	900 W	900 W
Scarico Aria	Posteriore	Posteriore	Posteriore	Posteriore	Posteriore	Posteriore	Posteriore
Pinza Standard	6mm ER16	6mm ER16	6mm ER16	6mm ZG	6mm ZG	6mm ZG	6mm ZG
Lime rotative Ø max	12.0 mm	16.0 mm	16.0 mm	16.0 mm	16.0 mm	16.0 mm	16.0 mm
Mole Ø max	24.0 mm	35.0 mm	50.0 mm	35.0 mm	35.0 mm	35.0 mm	35.0 mm
Rumorosità	79 dB(A)	79 dB(A)	79 dB(A)	79 dB(A)	79 dB(A)	79 dB(A)	79 dB(A)
Consumo Aria	18.3 l/sec	13 l/sec	13 l/sec	13 l/sec	13 l/sec	13 l/sec	13 l/sec
Peso senza tubo	1.2 Kg	1.14 Kg	1.14 Kg	1.94 Kg	1.94 Kg	1.25 Kg	1.25 Kg
Diametro	46mm	46mm	46mm	46mm	46mm	46mm	46mm
Lunghezza	355 mm	236 mm	236 mm	475 mm	475 mm	256 mm	256 mm
Cod.Tubo(in dotazione)	-	60012095	60012095	60012095	60012095	60012095	60012095
Tubo alimentazione	2.5 mt	2.5 mt	2.5 mt	2.5 mt	2.5 mt	2.5 mt	2.5 mt
Tubo scarico	1 mt	1.5 mt	1.5 mt	1.5 mt	1.5 mt	1.5 mt	1.5 mt
Attacco	G 1/2"	G 1/2"	G 1/2"	G 1/2"	G 1/2"	G 1/2"	G 1/2"
Accessori Forniti	Chiavi	Chiavi	Chiavi	Chiavi	Chiavi	Chiavi	Chiavi

Dati riferiti ad una pressione di esercizio di 6.3Bar - Aria lubrificata

Prolunghe GL (fino 1mt)	100mm	200mm
Codice	60009815	60009845



Pinze G-GL	6 ER16	8 ER16
Codice	9369839	9369842



Accessori DIN M10x30 per alberi flessibili da utilizzare con GLA

Accessori GLA	Prolunga Ø 33x250mm	Prolunga Ø 33x500mm	Manipolo Dritto Ø 33x162mm	Manipolo 90° Ø 55x156mm	Manipolo 45° Ø 33x500mm
Codice	60018936	60018946	60018926	60018956	60018966

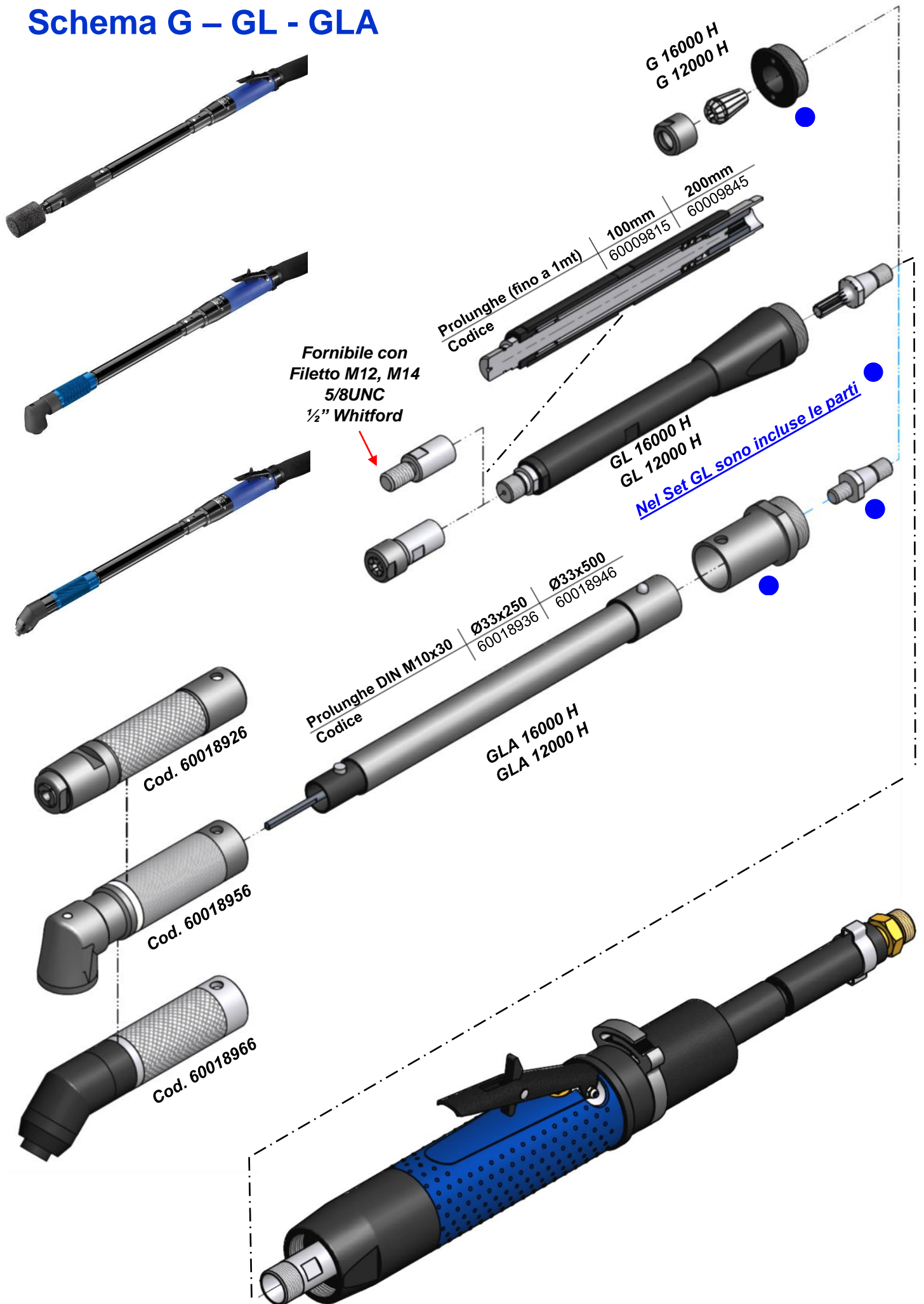


Pinze GLA	6.0 mm	8.0 mm	10.0 mm
Codice per Manipolo Dritto	9369935	9369936	9369937
Codice per Manipolo 45° - 90°	9369826		

Sul sito web: www.mannesmann-demag.com

Disegni quotati – Lista ricambi con codici – Manuale istruzioni

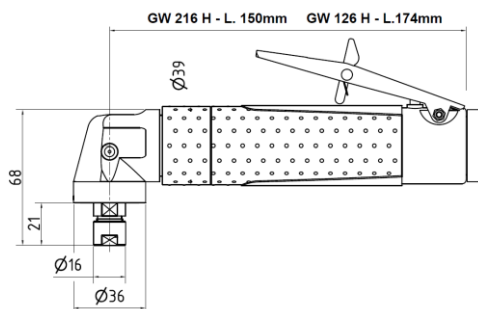
Schema G – GL - GLA



Smerigliatrici ad angolo

12.000 - 20.000 g/min

- Costruzione robusta
- Testa angolare per coppia elevata
- Pinza ER
- Leva di sicurezza EN 792



GW 216 H
Testa Angolare
Alluminio



GW 218 H
Testa Angolare
Acciaio



G 218 HV
Scarico
Anteriore



GW 126 H
Testa Angolare
Alluminio

Caratteristiche Tecniche

Tipo	GW 216 H	GW 218 H	G 218 HV	GW 126 H
Codice	29935625	29934695	29934825	60026715
Valvola	Leva	Leva	Leva	Leva
Velocità (g/min)	20.000	20.000	20.000	12.000
Potenza	350 W	350 W	350 W	350 W
Scarico Aria	Posteriore	Posteriore	Anteriore	Posteriore
Pinza Standard	6.0 mm ER11	6.0 mm ER16	6.0 mm ER16	6.0 mm ER11
Lime rotative Ø max	12.0 mm	12.0 mm	12.0 mm	12.0 mm
Mole Ø max	24.0 mm	24.0 mm	24.0 mm	24.0 mm
Dischi Abrasivi Ø max	75.0mm	75.0mm	75.0mm	75.0mm
Rumorosità	74 dB(A)	74 dB(A)	88 dB(A)	88 dB(A)
Consumo Aria	10.0 l/sec	10.0 l/sec	13.3 l/sec	13.3 l/sec
Ø Interno Tubo	8mm	8mm	8mm	8mm
Peso senza tubo	1.00 Kg	1.15 Kg	1.15 Kg	1.00 Kg
Lunghezza	150mm	150mm	167mm	174mm
Cod.Tubo(in dotazione)	29923335	29923335	-	29923335
Tubo alimentazione	2.5 mt	2.5 mt	-	2.5 mt
Tubo scarico	1.5 mt	1.5 mt	-	1.5 mt
Attacco	G 1/4"	G 1/4"	G 1/4"	G 1/4"
Accessori Forniti	Chiavi	Chiavi	Chiavi	Chiavi

Dati riferiti ad una pressione di esercizio di 6.3Bar - Aria lubrificata

Pinze utilizzabili Mod.GW216H – 126H

Diametro	3.0 ER11	6.0 ER11
Codice	9369853	9369832



Pinze utilizzabili Mod.GW218H-HV

Diametro	3.0 ER16	6.0 ER16	8.0 ER16
Codice	9369855	9369839	9369842



Sul sito web: www.mannesmann-demag.com

Disegni quotati – Lista ricambi con codici – Manuale istruzioni

Smerigliatrici ad angolo, verticali, radiali

12.000 – 10.000 – 8.500 – 6.600 g/min



GW 122 H
Senza coppia conica
Motore assiale al disco



GW 121 H
Con coppia conica - Regolazione giri
Tasto blocco mandrino, una sola chiave
necessaria per il cambio disco



MDWS 4200



GV 85 - GV 67
Motore a turbina Oil-Free



R 12125 - R 10125
Motore a turbina Oil-Free

Caratteristiche Tecniche

Tipo	Aria Lubrificata			Aria senza Olio			
	GW 122 H	GW 121 H	MDWS4200	GV 85	GV 67	R 12125	R 10125
Codice	60016985	60012075	82600103	60028736	60028746	60022886	60022876
Valvola	Leva	Leva	Leva	Leva	Leva	Leva	Leva
Velocità (g/min)	12.000	12.000	12.000	8.500	6.600	12.000	10.000
Potenza	750 W	1.100 W	1.100 w	3.200 W	3.100 W	3.100 W	3.000 W
Scarico Aria	Posteriore	Posteriore	Posteriore	Laterale	Laterale	Laterale	Laterale
Attacco	M14	M14	M14	5/8"UNC	5/8"UNC	5/8" x 55	5/8" x 55
Dischi Ø max	125 mm	125 mm	125 mm	180 mm	230 mm	125x20x25	125x20x25
Rumorosità	75 dB(A)	83 dB(A)	90 dB(A)	88 dB(A)	88 dB(A)	88 dB(A)	86 dB(A)
Consumo Aria	13.0 l/sec	15.0 l/sec	19.9 l/sec	17 l/sec vuoto	17 l/sec vuoto	18 l/sec vuoto	18 l/sec vuoto
Consumo Aria				54 l/sec carico	54 l/sec carico	50 l/sec carico	48 l/sec carico
Peso senza tubo	1.55 Kg	2.10 Kg	1.60 Kg	4.9 Kg	4.9 Kg	2.9 Kg	2.9 Kg
Altezza	107 mm	98 mm	88 mm	230 mm	230 mm	-	-
Lunghezza	200 mm	240 mm	220 mm	210 mm	210 mm	467 mm	467 mm
Cod.Tubo	60017385	60012095	-	-	-	-	-
Ø Interno Tubo	-	-	-	16 mm	19 mm	16 mm	16 mm
Tubo alimentazione	2.5 mt	2.5 mt	1.5 m	-	-	-	-
Tubo scarico	1.0 mt	1.0 mt	0.8 m	-	-	-	-
Attacco	G 1/4"	G 1/2"	G 3/8"	G 1/2"	G 1/2"	G 1/2"	G 1/2"
Accessori Forniti	Chiavi	Chiavi	-	Chiavi	Chiavi	Chiavi	Chiavi

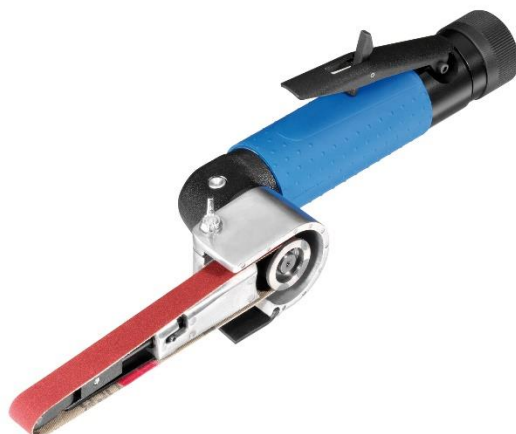
Dati riferiti ad una pressione di esercizio di 6.3Bar

Sul sito web: www.mannesmann-demag.com

Disegni quotati – Lista ricambi con codici – Manuale istruzioni

Smerigliatrici a Nastro

12.000 - 20.000 g/min



GB 815 H

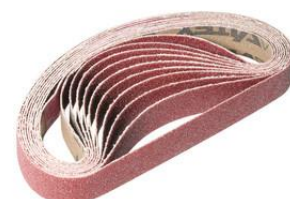
Caratteristiche Tecniche

Tipo	GB 815 H	GB 14000
Codice	60010685	60011256
Valvola	Leva	Leva
Velocità (g/min)	20.000	20.000
Potenza	350 W	400 W
Scarico Aria	Posteriore	Posteriore
Nastri Utilizzabili (HxL)	330x8 / 330x15	610x6 / 610x13
Velocità Nastro (m/s)	20	20
Rumorosità	76 dB(A)	73 dB(A)
Consumo Aria	10.0 l/sec	14.1 l/sec
Ø Interno Tubo	-	8mm
Peso senza tubo	0.95 Kg	1.15 Kg
Altezza	38 mm	
Lunghezza	295 mm	150mm
Cod.Tubo(in dotazione)	29923335	-
Tubo alimentazione	2.5 mt	2.5 mt
Tubo scarico	1.5 mt	1.5 mt
Attacco	G 1/4"	G 1/4"
Accessori Forniti	Braccio	Braccio 11218

Dati riferiti ad una pressione di esercizio di 6.3Bar - Aria lubrificata

Nastri Abrasivi

Misura	#60	#120	#180	#240
330x8mm GB815H	9368701	9368702	9368703	9368704
330x15mm GB815H	9368711	9368712	9368713	9368714
610x6mm	9368725	9368726	9368727	9368728
610x13mm	9368729	9368730	9367731	9368732



Sul sito web: www.mannesmann-demag.com

Disegni quotati – Lista ricambi con codici – Manuale istruzioni

Levigatrice orbitale

12.000 g/min



Dischi Velcro
 Ø 125 Cod.9368733
 Ø 150 Cod.9368734

Caratteristiche Tecniche

Tipo	MDEXZ 125/2.5	MDEXZ 125/5.0	MDEXZ 150/2.5	MDEXZ 125/5.0
Codice	82800302	82800303	82800304	82800305
Valvola	Leva	Leva	Leva	Leva
Velocità (g/min)	12.000	12.000	12.000	12.000
Potenza	209 W	209 W	209 W	209 W
Scarico Aria	Posteriore	Posteriore	Posteriore	Posteriore
Filetto Mandrino	5/16-24UNF	5/16-24UNF	5/16-24UNF	5/16-24UNF
Disco Ø Max.	125	125	150	150
Rumorosità	79 dB(A)	79 dB(A)	79 dB(A)	79 dB(A)
Consumo Aria	5.8 l/sec	5.8 l/sec	5.8 l/sec	5.8 l/sec
Peso senza tubo	0.72 Kg	0.75 Kg	0.76 Kg	0.79 Kg
Altezza	83 mm	83 mm	83 mm	83 mm
Lunghezza	148 mm	152 mm	161 mm	162 mm
Ø Interno Tubo	8 mm	8 mm	8 mm	8 mm
Attacco	G 1/4"	G 1/4"	G 1/4"	G 1/4"

Dati riferiti ad una pressione di esercizio di 6.3Bar - Aria lubrificata

Penne per Marcare

Caratteristiche Tecniche

Tipo	GTS 540	GTS 540 M
Codice	29903916	29943716
Valvola	Rotante	Rotante
Frequenza (Hz)	540	540
Rumorosità	65 dB(A)	65 dB(A)
Consumo Aria	0.85 l/sec	0.85 l/sec
Peso senza tubo	0.15 Kg	0.15 Kg
Diametro	17 mm	17 mm
Lunghezza	162 mm	162 mm
Attacco	Rapido	Rapido

Dati riferiti ad una pressione di esercizio di 6.3Bar - Aria lubrificata

GTS 540
Marcatore



GTS 540 M
Cesello



Aghi in metallo duro per GTS 540

Tipo	Ago Fine	Ago Medio	Ago Grosso
Codice	29904136	29904056	29904146



Accessori per GTS 540 M

Tipo	Testina Cesello completa	Testina con Ago Completa	Cesello completo di molla
Codice	29937946	29937936	29937926

Sul sito web: www.mannesmann-demag.com

Disegni quotati – Lista ricambi con codici – Manuale istruzioni

Limatrici



FRV 60 B



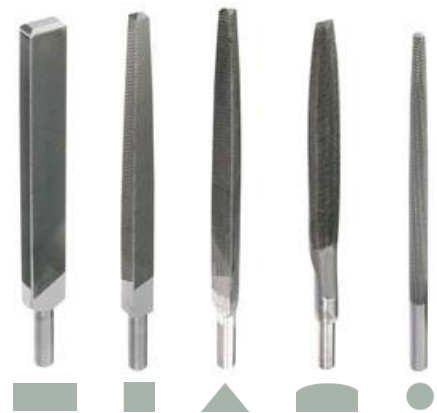
FRV 110



FRV110
Pinza di riduzione
da 6 a 4mm
Art.Cod.29931446

Caratteristiche Tecniche

Tipo	FRV 60 B	FRV 110
Codice	29900076	29701146
Valvola	Bottone	Leva
Battute al min.	8.400	9.000
Frequenza (Hz)	140	150
Corsa	4 mm	8 mm
Scarico	Anteriore	Anteriore
Attacco	3-4 mm	4-6 mm
Portautensili	Pinza	Morsetto
Rumorosità	71 dB(A)	77 dB(A)
Consumo Aria	0.5 l/sec	1.3 l/sec
Peso senza tubo	0.30 Kg	1.05 Kg
Diametro	30 mm	41 mm
Lunghezza	200 mm	180 mm
Tubo Ø Int.	3 mm	6 mm
Attacco	Rapido	1/4" G



Dati riferiti ad una pressione di esercizio di 6.3Bar - Aria lubrificata

FRV 60 B					
Taglio 1	9376906	9376907	9376908	9376909	9376910
Dimensioni	7x2mm	3x3mm	4x4mm	6.5x2mm	Ø 3.6mm
Lunghezza Utilizzabile	60	60	60	60	60
Gambo Ø	3	3	3	3	3
FRV 60 B					
Taglio 1	9376921	9376922	9376924	9376926	9376928
Dimensioni	7x2mm	3x3mm	4x4mm	6.5x2mm	Ø 3.6mm
Taglio 0 (Alluminio)	9376911	9376923	9376925	9376927	9376929
Dimensioni	7x2mm	3x3mm	4x4mm	6.5x2mm	Ø 3.6mm
Lunghezza Utilizzabile	60	60	60	60	60
Gambo Ø	3.8	3.8	3.8	3.8	3.8
FRV 110					
Taglio 1	9376900	9376901	9376902	9376903	9376904
Dimensioni	12.3x6.3mm	8x8mm	9x9mm	12x6mm	Ø 6mm
Taglio 0 (Alluminio)	9376912	-	-	-	-
Dimensioni	12x6mm	-	-	-	-
Lunghezza Utilizzabile	80	80	80	80	80
Gambo Ø	6	6	6	6	6

Sul sito web: www.mannesmann-demag.com

Disegni quotati – Lista ricambi con codici – Manuale istruzioni

Tubi di ricambio



Macchina	<i>Tube Completo</i>	<i>Tube Alimentazione al metro</i>	<i>Tube Scarico al metro</i>	<i>Attacco Filettato</i>
GT 562 D – GTK 652 D	29911555	9361532	9361214	47092056
GTV 1000	29939025	9361213	-	29300636
G 813 D/H – G 551 D – GK 551 D	29939945	9361213	9361212	29939933
G 457 D/H – G 452 D/H G 357 D/H – G 352 D/H G 300 D/H – GK 282 D/H – BSW 506	29923495	9361532	9361214	47092056
G 283 H – G 232 H – G 120 H G 201 H – GL 200 H GW 216 – GW 218 H – GW 126 H GB 815 H	29923335	9361158	9361208	9361330
GW 122 H	60017385	9361158	9361192	9361330
G/GL/GLA 16000 H G/GL/GLA 12000 H GW 121 H	60012095	9361115	9361193	9361477
BSW 903	60012245	9361213	9361212	29939933
BS 502	29603255	9361532	9361214	47092056



Sul sito web: www.mannesmann-demag.com
Disegni quotati – Lista ricambi con codici – Manuale istruzioni

Utensili pneumatici per Svasare e Forare

Gli utensili pneumatici Mannesmann Demag sono prodotti di alta qualità con elevata affidabilità e potenza

- Lavorazioni di precisione in condizioni difficili
- Ampia gamma che consente la possibilità di scelta dell'utensile più appropriato alla lavorazione da eseguire
- Leva di sicurezza (H) secondo lo standard EN 792, in alternativa valvola rotante (D)
- Impugnatura termoisolante
- Scarico posteriore tramite apposito tubo con isolamento acustico integrato
- Semplici da riparare (non sono prodotti usa e getta), possibilità di servizio riparazione
- Ridotto consumo di aria
- Bassa rumorosità



N.B.: misure, immagini e dati tecnici sono puramente indicativi; ci riserviamo di apportare modifiche in qualsiasi momento senza preavviso

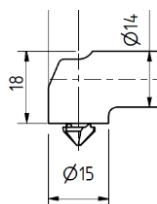
Svasatori



BS 502
Avvio a pressione



BSW 506



BSW 903



BS 500 P
Avvio a pressione + tasto

Caratteristiche Tecniche

Tipo	BSW 506	BSW 903	BS 502	BS 500 P
Codice	29945645	60012085	29602465	29500325
Valvola	Leva	Leva	Avvio a pressione	Pressione+Tasto
Velocità (g/min)	500	900	500	500
Potenza	65 W	35 W	160 W	160 W
Regolazione Velocità	Si	Si	Si	nd
Scarico Aria	Posteriore	Posteriore	Posteriore	Posteriore
Campo Lavoro	Ø 5 – 25 mm	Ø 2 – 10 mm	Ø 3 – 30 mm	Ø 5 – 30 mm
Attacco Svasatore	1/4" HEX	3mm HEX	Pinza ZG 8mm	Pinza ZG 8mm
Rumorosità	71 dB(A)	68 dB(A)	65 dB(A)	63 dB(A)
Consumo Aria	5.0 l/sec	2.8 l/sec	5.6 l/sec	5.0 l/sec
Peso senza tubo	0.85 Kg	0.4 Kg	0.65 Kg	0.78 Kg
Diametro	30 mm	25 mm	31 mm	31 mm
Lunghezza	295 mm	258 mm	230 mm	190 mm
Altezza Testa	30.5 mm	18 mm	18 mm	-
Cod.Tubo(in dotazione)	29923495	29923495	29603255	-
Tubo alimentazione	1.5 mt	1.5 mt	1.5 mt	-
Tubo scarico	1.0 mt	1.0 mt	1.0 mt	-
Attacco	G 1/4"	G 1/4"	G 1/4"	G 1/4"

Dati riferiti ad una pressione di esercizio di 6.3Bar - Aria lubrificata

Svasatori per BSW506

Campo Lavoro	2.5-10 mm	3.2-16.5 mm	3.5-20.5 mm	5-25 mm
Codice	48109216	48109226	48109236	48109246



Svasatori per BSW903

Campo Lavoro	2-6 mm	2-10 mm
Codice	48109266	48109256



Pinze ZG per BS502 – BS500P

Diametro	3.0	6.0	8.0	10.0	1/4"
Codice	9369985	9369837	9369818	9369817	9369987



Svasatori per BS502 – BS500P (gambo Ø 8mm)

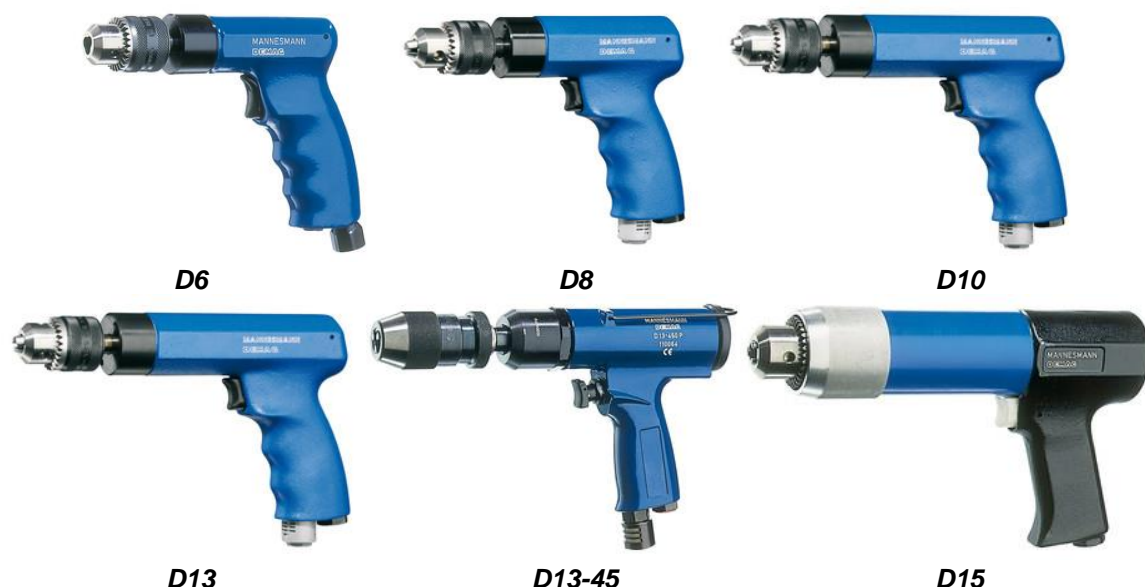
Campo Lavoro	3.5-14 mm	5-25 mm	5-30 mm
Codice	48109116	48109106	48109096



Sul sito web: www.mannesmann-demag.com

Disegni quotati – Lista ricambi con codici – Manuale istruzioni

Trapani con Impugnatura a Pistola



Caratteristiche Tecniche

Tipo	D6-501P	D6-351P	D6-55P	D8-6000P	D8-2800P	
Codice	03138774	03138974	03255005	29919705	46910465	
Velocità (g/min)	5.000	3.500	550	6.000	2.800	
Potenza	150 W	150 W	150 W	320 W	320 W	
Cono DIN o Filetto	B10	B10	B10	B10	B10	
Capacità mandrino	1-6 mm	1-6 mm	1-6 mm	1-8 mm	1-8 mm	
Ø Foratura Acc. Max	4 mm	4 mm	4 mm	6 mm	6 mm	
Ø Foratura Allum Max	6 mm	6 mm	6 mm	10 mm	10 mm	
Rumorosità dB(A)	69	69	69	75	75	
Consumo Aria	5.3 l/sec	5.3 l/sec	5.3 l/sec	7.0 l/sec	7.0 l/sec	
Peso senza tubo	0.60 Kg	0.60 Kg	0.65 Kg	1.00 Kg	1.00 Kg	
Diametro	31 mm	31 mm	31 mm	38 mm	38 mm	
Lunghezza	162 mm	162 mm	188 mm	195 mm	198 mm	
Ø Interno Tubo	6 mm	6 mm	6 mm	6 mm	6 mm	
Attacco	G 1/4"	G 1/4"	G 1/4"	G 1/4"	G 1/4"	
Accessori	A-B	A-B	A-B	A-B	A-B	
Tipo	D10-1800P	D13-900P	D13-380P	D13-45P	D15-600P	D15-1800P
Codice	46920365	46920375	46920395	29900016	47470535	47420535
Velocità (g/min)	1.500	900	380	450	600	1.800
Potenza	320 W	320 W	300 W	400 W	520 W	520 W
Cono DIN o Filetto	B12	B12	B12	1/2"-20 UNF	3/8"-24UNF	3/8"-24UNF
Capacità mandrino	1-10 mm	1-13 mm	1-13 mm	1.5-13 mm	3-13 mm	3-13 mm
Ø Foratura Acc. Max	8 mm	8 mm	8 mm	13 mm	13 mm	8 mm
Ø Foratura Allum Max	12 mm	12 mm	12 mm	20 mm	20 mm	12 mm
Rumorosità dB(A)	75	75	75	79	77	77
Consumo Aria	7.0 l/sec	7.0 l/sec	7.0 l/sec	9.0 l/sec	11.3 l/sec	11.3 l/sec
Peso senza tubo	1.10 Kg	1.25 Kg	1.30 Kg	1.90 Kg	2.40 Kg	1.25 Kg
Diametro	38 mm	38 mm	38 mm	45 mm	54 mm	54 mm
Lunghezza	232 mm	234 mm	240 mm	260 mm	247 mm	226 mm
Ø Interno Tubo	8 mm	8 mm	10 mm	10 mm	10 mm	10 mm
Attacco	G 1/4"	G 1/4"	G 1/4"	G 1/4"	G 1/4"	G 1/4"
Accessori	A-B	A-B	A-B	C-D	A-B-D	A-B-D



A



B



C



D

Dati riferiti ad una pressione di esercizio di 6.3Bar - Aria lubrificata

	Accessori	D 6	D 8	D 10	D 13	D13-45 P	D15
A	Mandrino a Corona Dentata	9376019	9376014	9376014	9376017	-	9369821
B	Chiave per Mandrino	9369811	9369811	9369811	9376018	-	9376018
C	Mandrino Autoserrante	9369990	9369988	9369989	9369991	9369992	-
D	Impugnatura Laterale	-	-	-	-	29943426	47409005

Sul sito web: www.mannesmann-demag.com

Disegni quotati – Lista ricambi con codici – Manuale istruzioni

Trapani Diritti



D6 – D8



DS6 – DS5000



DS8 – DS6002 – DS2802



DS-6000 100H

Caratteristiche Tecniche

Tipo	D6-5000 H	D6-3500 H	D8-6002 H	D8-3702 H	D8-2802 H
Codice	48100305	48100315	29945335	29945345	29945355
Velocità (g/min)	6.000	3.500	6.000	3.700	2.800
Potenza	150 W	150 W	320 W	320 W	320 W
Cono DIN o Filetto	B10	B10	B12	B12	B12
Capacità mandrino	1-6 mm	1-6 mm	1-8 mm	1-8 mm	1-8 mm
Ø Foratura Acc. Max	4 mm	5 mm	6 mm	6 mm	6 mm
Ø Foratura Allum Max	6 mm	8 mm	10 mm	10 mm	10 mm
Rumorosità dB(A)	67	67	70	70	70
Consumo Aria	4.2 l/sec	4.2 l/sec	5.3 l/sec	5.3 l/sec	5.3 l/sec
Peso senza tubo	0.70 Kg	0.70 Kg	1.20 Kg	1.20 Kg	1.20 Kg
Diametro	31 mm	31 mm	38 mm	38 mm	38 mm
Lunghezza	195 mm	195 mm	222 mm	222 mm	226 mm
Cod.Tubo(in dotazione)	29200315	29200315	29923335	29923335	29923335
Ø Interno Tubo	6 mm	6 mm	6 mm	6 mm	6 mm
Attacco	G 1/4"	G 1/4"	G 1/4"	G 1/4"	G 1/4"
Accessori in dotazione	A-B	A-B	A-B	A-B	A-B
Tipo	DS 6000-100H	DS 6002 H	DS6 5000 H	DS8 2802 H	
Codice	60016005	29945995	48100205	29945365	
Velocità (g/min)	6.000	6.000	5.000	2.800	
Potenza	320 W	320 W	150 W	320 W	
Pinza Standard	6 mm	6 mm	6 mm	6 mm	
Rumorosità dB(A)	70	70	67	70	
Consumo Aria	5.3 l/sec	5.3 l/sec	4.2 l/sec	5.3 l/sec	
Peso senza tubo	1.30 Kg	1.00 Kg	0.70 Kg	1.00 Kg	
Diametro	38 mm	38 mm	31 mm	38 mm	
Lunghezza	311 mm	197 mm	180 mm	197 mm	
Cod.Tubo(in dotazione)	29923335	29923335	29200315	29923335	
Ø Interno Tubo	6 mm	6 mm	6 mm	6 mm	
Attacco	G 1/4"	G 1/4"	G 1/4"	G 1/4"	
Accessori in dotazione	Chiavi	Chiavi	Chiavi	Chiavi	

Dati riferiti ad una pressione di esercizio di 6.3Bar - Aria lubrificata

	Accessori	D6	D8	DS6000-6002 DS8-2802H	DS6-5000H
A	Mandrino a Corona Dentata	9376019	9376014	-	-
B	Chiave per Mandrino	9369811	9369811	-	-
C	Mandrino Autoserrante	9369990	9369988	-	-
D	Pinza ZG 6.0mm	-	-	9369826	9369918
D	Pinza ZG 8.0mm	-	-	9339843	-



A



B



C



D

Sul sito web: www.mannesmann-demag.com

Disegni quotati – Lista ricambi con codici – Manuale istruzioni

Trapani Cono Morse



D1601



D3300-3350-3400-3450

Caratteristiche Tecniche

Tipo	D1601	D3300	D3350	D3400	D3450
Codice	41600016	43300006	43350006	43400006	43450006
Velocità (g/min)	650	500	280	280	220
Potenza	1.1 kW	0.48 kW	1.5 kW	2.1 kW	2.1 kW
Cono Morse	2	1	2	3	4
Rotazione	Destra	Destra	Destra	Destra	Destra
Ø Max Foratura Acc.	19 mm	15 mm	23 mm	32 mm	50 mm
Ø Max Alesatura	-	12 mm	18 mm	27 mm	36 mm
Ø Max Filettatura	-	-	-		
Ø Max Rullatura	-	-	-		
Consumo Aria (m ³ /min)	1.50	0.6	1.6	2.1	2.2
Peso senza tubo	7.0 Kg	2.9 Kg	8.3 Kg	11.7 Kg	13.9 Kg
Lunghezza	255 mm	318 mm	446 mm	480 mm	507 mm
Altezza	-	141 mm	193 mm	215 mm	239 mm
Distanza Asse Mandrino Bordo Esterno	30 mm	25 mm	30 mm	35 mm	40 mm
Corsa Mandrino	70 mm	45 mm	60 mm	75 mm	75 mm
Ø Interno Tubo	12 mm	10 mm	15 mm	15	19
Attacco	G 3/8"	G 3/8"	G 1/2"	G 1/2"	G 1/2"

Dati riferiti ad una pressione di esercizio di 6.3Bar

Giunto	3/8"	1/2"
Codice	9361337	9361338



Sul sito web: www.mannesmann-demag.com

Disegni quotati – Lista ricambi con codici – Manuale istruzioni

Maschiatori



GE 8



G14

*Tasto: avvio a rotazione destra 600 g/min
Trazione: inversione a 1.200 g/min*

Caratteristiche Tecniche

Tipo	GE 8-500 P	GE 8-900 P	G 14-6 P
Codice	47060065	47060085	47650535
Velocità Rotazione Destra (g/min)	500	900	600
Velocità Rotazione Sinistra (g/min)	500	900	1.200
Potenza	200 W	200 W	550 W
Cono DIN	B12	B12	B12
Attacco Quadro	3-9 mm	3-9 mm	6-9 mm
Maschiatura Acc. Max	M6	M8	M14
Maschiatura Allum. Max	M8	M8	M16
Rumorosità dB(A)	77	77	78
Consumo Aria	4.5 l/sec	4.5 l/sec	9.0 l/sec
Peso senza tubo	1.2 Kg	1.2 Kg	2.2 Kg
Diametro	38 mm	38 mm	52 mm
Lunghezza	251 mm	251 mm	318 mm
Ø Interno Tubo	6 mm	6 mm	10 mm
Attacco	G1/4"	G1/4"	G1/4"

Dati riferiti ad una pressione di esercizio di 6.3Bar - Aria lubrificata

Scrostatori, rimozione scorie di saldatura



SHV



GNV



NGV

Caratteristiche Tecniche

Tipo	SHV 150	SHV 150 B	GNV 19	GNV 28	NGV 18
Codice	35970006	35970016	60000736	60003896	29701116
Valvola Avvio	Leva	Leva	Leva	Leva	Leva
Battute al minuto	9.000	9.000	6.600	5.500	8.700
Frequenza	150 Hz	150 Hz	110 Hz	91 Hz	145 Hz
Scarico	Posteriore	Anteriore	Posteriore	Posteriore	Posteriore
Vibrazioni (m/s ²)	2.0	2.0	3.7	4.0	3.5
Numero Aghi	-	-	19 mm	28 mm	18 mm
Lunghezza Aghi	-	-	127 mm	140 mm	127 mm
Ø Aghi	-	-	3.2 mm	3.2 mm	3.0 mm
Rumorosità dB(A)	76	76	98	99	93
Consumo Aria	1.5 l/sec	1.5 l/sec	2.0 l/sec	2.2 l/sec	1.6 l/sec
Diametro	40 mm	40 mm	49 mm	49 mm	40 mm
Lunghezza	210 mm	210mm	272 mm	290 mm	310mm
Peso senza tubo	1.45 Kg	1.45 Kg	2.40 Kg	3.05 Kg	1.95 Kg
Ø Interno Tubo	6 mm	6 mm	10 mm	10 mm	10 mm
Attacco	G1/4"	G1/4"	G1/4"	G1/4"	G1/4"
Accessori in Dotazione	Chiave	Chiave	Set Aghi	Set Aghi	Set Aghi
Scalpelli – Aghi ricambio					
Scalpello 100x10 mm	39525606	39525606			
Scalpello 100x17 mm	39525616	39525616			
Scalpello 100x36 mm	39525626	39525626			
Set Aghi			9376918 - 127mm	9376919 - 140mm	9376917 - 178mm
Set Aghi			9376914 - 178mm	9376920 - 178mm	9376913 - 127mm

Dati riferiti ad una pressione di esercizio di 6.3Bar - Aria lubrificata

Avvitatori

Gli utensili pneumatici Mannesmann Demag sono prodotti di alta qualità con elevata affidabilità e potenza

- Ottimo rapporto peso/potenza
- Facili e non stancanti per l'operatore
- Facili da riparare grazie alla struttura a due parti
- Basso consumo di aria
- Per utilizzo gravoso in tutti i settori dell'industria
- Regolazione della forza d'impatto
- Scarico aria attraverso il manico
- Opzioni del meccanismo: singolo, doppio o triplo impulso



N.B.: misure, immagini e dati tecnici sono puramente indicativi; ci riserviamo di apportare modifiche in qualsiasi momento senza preavviso

Avvitatori a massa battente



E 10 P3



E 10 PS3
Attacco a cambio rapido



E 16-18 P3



E 24 P3



E25P3: long life, meccanismo a bagno d'olio
E26P3: ridotte vibrazioni (2.5m/s²)



Caratteristiche Tecniche

Tipo	E 10 P3	E 10 PS3	E 16 P3	E 18 P3	E 24 P3	E 25 P	E 26 P
Codice	29501565	29501575	03954774	29915325	29908315	29946376	29946386
Campo lavoro	M6 – M12	M6 – M12	M6 – M18	M8 – M18	M14 – M24	M14 – M24	M14 – M24
Coppia Max	140 Nm	80 Nm	350 Nm	400 Nm	950 Nm	1.500 Nm	1.500 Nm
Attacco frontale	3/8"	1/4" SWF	1/2"	1/2"	3/4"	3/4"	3/4"
Lunghezza	155 mm	165 mm	180 mm	185 mm	214 mm	189 mm	203 mm
Stadi di regolazione	4	4	4	4	4	-	-
Consumo aria m ³ /min	0.28	0.28	0.40	0.68	0.77	0.95	0.95
Peso	1.20 Kg	1.25 Kg	2.35 Kg	2.40 Kg	4.15 Kg	5.68 Kg	6.20 Kg
Battute al min.	2.600	2.600	1.500	1.100	1.000	830	900
Velocità (g/min)	10.000	10.000	8.000	6.800	5.300	4.800	4.800
Attacco	G 1/4" i	G 1/4" i	G 1/4" i	G 1/4" i	G 3/8" i	G 1/2" i	G 1/2" i
Ø Interno tubo	10	10	10	10	10	13	13
Rumorosità	72 dB(A)	72 dB(A)	72 dB(A)	85 dB(A)	85 dB(A)	87 dB(A)	91 dB(A)
Impulsi	Singolo	Singolo	Singolo	Doppio	Triplo	Doppio	Triplo

Dati riferiti ad una pressione di esercizio di 6.3Bar - Aria lubrificata

Sul sito web: www.mannesmann-demag.com

Disegni quotati – Lista ricambi con codici – Manuale istruzioni

Avvitatori a massa battente



E 31 P



E 33 P



**E 36 P2
E 40 P**



E 40 F



E 56 F



**A 71
A 81**

Caratteristiche Tecniche

Tipo	E 31 P	E 33 P	E 36 P2	E 40 F	E 40 P	E 56 F	A 71	A 81
Codice	60029746	29946396	60051656	03204074	60010926	03204574	45700016	45800016
Campo lavoro	M16 - M26	M18 - M33	M18 - M40	M18 - M40	M18 - M45	M24 - M55	M30 - M80	M50-M110
Coppia Max	1.900 Nm	2.500 Nm	3.000 Nm	3.185 Nm	3.700 Nm	5.200 Nm	8.000 Nm	24.000 Nm
Attacco frontale	1"	1"	1"	1"	1"	1-1/2"	1-1/2"	2-1/2"
Lunghezza	266 mm	203 mm	224 mm	293 mm	240 mm	355 mm	448 mm	535 mm
Stadi di regolazione	-	-	-	-	-	-	-	-
Consumo aria m³/min	1.10	1.10	1.35	1.20	1.35	1.60	2.80	5.50
Peso	5.60 Kg	7.27 Kg	9.35 Kg	10.80 Kg	10.85 Kg	15.50 Kg	32.00 Kg	67.00 Kg
Battute al min.	1.150	780	780	750	755	650	515	400
Velocità (g/min)	6.800	4.300	3.100	3.200	3.000	3.200	2.300	2.100
Attacco	G 1/2" i	G 1/2" i	G 1/2" i	G 1/2" i	G 1/2" i	G 1/2" i	G 3/4" i	G 1" i
Ø Interno tubo	13	13	13	13	13	16	19	25
Rumorosità	90 dB(A)	92 dB(A)	90 dB(A)	90 dB(A)	90 dB(A)	90 dB(A)	104 dB(A)	104 dB(A)
Impulsi	Triplo	Triplo	Triplo	Triplo	Triplo	Triplo	Triplo	Triplo

Dati riferiti ad una pressione di esercizio di 6.3Bar - Aria lubrificata

Cod. 60012176



Sul sito web: www.mannesmann-demag.com

Disegni quotati – Lista ricambi con codici – Manuale istruzioni

Avvitatori a cricchetto

Dimensioni ridotte per l'utilizzo in zone difficilmente raggiungibili

Impugnatura confortevole

Reversibili



MDR 2100
Regolazione velocità



MDR 2101



MDR 2102



MDR 2103
Rotazione testina 360°

Caratteristiche Tecniche

Tipo	MDR 2100	MDR 2101	MDR 2102	MDR 2103
Codice	82400102	82400202	82400302	82400402
Attacco frontale	1/4"	3/8"	1/2"	1/2"
Velocità (g/min)	220	180	180	180
Campo lavoro	Fino M10	Fino M10	Fino M10	Fino M10
Coppia di Lavoro	6-33 Nm	13-120 Nm	13-120 Nm	13-120 Nm
Coppia Max	55 Nm	160 Nm	160 Nm	160 Nm
Rumorosità	82 dB(A)	84 dB(A)	84 dB(A)	84 dB(A)
Consumo aria l/sec	4.7	10.8	10.8	10.8
Peso	0.6 Kg	1.3 Kg	1.3 Kg	1.3 Kg
Lunghezza	200 mm	270 mm	270 mm	270 mm
Ø Interno tubo	8mm(5/16")	10mm(3/8")	10mm(3/8")	10mm(3/8")
Attacco	NPT 1/4"	NPT 1/4"	NPT 1/4"	NPT 1/4"
Vibrazioni m/s ²	3.5	3.3	3.7	3.7

Dati riferiti ad una pressione di esercizio di 6.3Bar - Aria lubrificata

Sul sito web: www.mannesmann-demag.com

Disegni quotati – Lista ricambi con codici – Manuale istruzioni

Avvitatori a massa battente Serie Black-Line economica

Leggeri, Semplici da utilizzare, Regolabili
Confortevoli: impugnatura isolata e ridotte vibrazioni



MDS 1212



MDS 1203



MDS 1206



MDS 1206

Caratteristiche Tecniche

Tipo	MDS 1212	MDS 1203	MDS 1205	MDS 1206
Codice	82300204	82300303	82300305	82300306
Attacco frontale	1/2"	1/2"	3/4"	1"
Coppia Max	450 Nm	812 Nm	1625 Nm	1900 Nm
Campo di coppia consigliato	100-350 Nm	100-700 Nm	300-1300 Nm	200-1500 Nm
Velocità a vuoto (g/min)	6.200	7.000	6.000	5.500
Stadi di regolazione	3	3	3	3
Peso	1.30 Kg	1.8 Kg	3.7 Kg	3.7 Kg
Lunghezza	150 mm	185 mm	210 mm	210 mm
Rumorosità	83 dB(A)	83 dB(A)	90 dB(A)	90 dB(A)
Ø Interno tubo	10 mm	10 mm	13 mm	13 mm

Dati riferiti ad una pressione di esercizio di 6.3Bar - Aria lubrificata

Avvitatori a cricchetto

Dimensioni ridotte per l'utilizzo in zone difficilmente raggiungibili
Impugnatura confortevole
Reversibili

Caratteristiche Tecniche

Tipo	MDR 2100	MDR 2101	MDR 2102	MDR 2103
Codice	82400102	82400202	82400302	82400402
Attacco frontale	1/4"	3/8"	1/2"	1/2"
Velocità (g/min)	220	180	180	180
Campo lavoro	Fino M10	Fino M10	Fino M10	Fino M10
Coppia di Lavoro	6-33 Nm	13-120 Nm	13-120 Nm	13-120 Nm
Coppia Max	55 Nm	160 Nm	160 Nm	160 Nm
Rumorosità	82 dB(A)	84 dB(A)	84 dB(A)	84 dB(A)
Consumo aria l/sec	4.7	10.8	10.8	10.8
Peso	0.6 Kg	1.3 Kg	1.3 Kg	1.3 Kg
Lunghezza	200 mm	270 mm	270 mm	270 mm
Ø Interno tubo	8mm(5/16")	10mm(3/8")	10mm(3/8")	10mm(3/8")
Attacco	NPT 1/4"	NPT 1/4"	NPT 1/4"	NPT 1/4"
Vibrazioni m/s ²	3.5	3.3	3.7	3.7

Dati riferiti ad una pressione di esercizio di 6.3Bar - Aria lubrificata



MDR 2100
Regolazione velocità



MDR 2101



MDR 2102



MDR 2103
Rotazione testina 360°

Sul sito web: www.mannesmann-demag.com

Disegni quotati – Lista ricambi con codici – Manuale istruzioni

Avvitatori Hydropulse RRI



Motore doppia camera a 9 palette per un funzionamento fluido con ridotte vibrazioni
Lunghissima durata, nessun momento di reazione, ridotte rumorosità e vibrazioni
Facile regolazione, comoda impugnatura in gomma, scarico orientabile
Elevata precisione e ripetibilità della coppia regolata
Modelli con spegnimento e senza spegnimento



Caratteristiche Tecniche

Tipo	RRI 30 AT	RRI 40 AT	RRI 50 AT	RRI 60 AT	RRI 70 AT
Codice	60023496	60023506	60023516	60023526	60023536
Spegnimento	Si	Si	Si	Si	Si
Per viti fino a	M6	M6-M8	M8	M8	M10
Campo di coppia Nm	6.0-12.5	10-18	16-26	20-30	32-47
Attacco frontale	1/4"SWF	1/4"SWF	1/4"SWF	1/4"SWF	1/4"SWF
Lunghezza	163 mm	170 mm	170 mm	181 mm	188 mm
Consumo aria (l/sec)	3.7	3.7	5.3	6.2	7.0
Peso	0.89	0.92	0.92	1.00	1.35
Velocità a vuoto (g/min)	4.600	4.600	7.200	6.200	7.200
Attacco	G1/4"i	G1/4"i	G1/4"i	G1/4"i	G1/4"i
Ø Interno tubo	6.5 mm	6.5 mm	6.5 mm	8.0 mm	8.0 mm
Rumorosità dB(A)	78	78	80	82	82

Dati riferiti ad una pressione di esercizio di 6.3Bar - Aria lubrificata



Caratteristiche Tecniche

Tipo	RRI 30 T	RRI 40 T	RRI 50 T	RRI 60 T	RRI 70 T
Codice	60023546	60023556	60023566	60023576	60023586
Spegnimento	Si	Si	Si	Si	Si
Per viti fino a	M6	M6-M8	M8	M8-M10	M10
Campo di coppia Nm	7.0-12.5	17-19	16-27	22-35	37-57
Attacco frontale	3/8"	3/8"	3/8"	3/8"	3/8"
Lunghezza	160 mm	167 mm	167 mm	178 mm	194 mm
Consumo aria (l/sec)	3.7	3.7	5.3	6.2	7.0
Peso	0.89	0.92	0.92	1.00	1.35
Velocità a vuoto (g/min)	4.600	4.600	7.200	6.200	7.200
Attacco	G1/4"i	G1/4"i	G1/4"i	G1/4"i	G1/4"i
Ø Interno tubo	6.5 mm	6.5 mm	6.5 mm	8.0 mm	8.0 mm
Rumorosità dB(A)	78	78	80	82	82

Tipo	RRI 90 T	RRI 100 T	RRI 130 T	RRI 150 T	RRI 180 T	RRI 200 T
Codice	60023596	60023606	60023616	60023626	60023636	
Spegnimento	Si	Si	Si	Si	Si	Si
Per viti fino a	M12	M12-M14	M14-M16	M16	M16-M18	M18-M20
Campo di coppia Nm	64-90	85-120	123-148	165-210	180-255	230-450
Attacco frontale	1/2"	1/2"	1/2"	3/4"	3/4"	3/4"
Lunghezza	200	209	216	239	263	250
Consumo aria (l/sec)	8.3	8.7	11.6	11.6	12.2	26
Peso	1.55	1.87	2.26	3.10	3.80	4.25
Velocità a vuoto (g/min)	5.400	5.300	3.600	3.700	2.700	3.000
Attacco	G1/4"i	G1/4"i	G1/4"i	G1/4"i	G1/4"i	G3/8"i
Ø Interno tubo	8.0 mm	8.0 mm	11 mm	11 mm	11 mm	13 mm
Rumorosità dB(A)	83	84	86	86	86	88

Dati riferiti ad una pressione di esercizio di 6.3Bar - Aria lubrificata

Sul sito web: www.mannesmann-demag.com

Disegni quotati – Lista ricambi con codici – Manuale istruzioni

Hydropulse RRI

A pistola



Caratteristiche Tecniche

Tipo	RRI 30 A	RRI 40 A	RRI 50 A	RRI 60 A	RRI 70 A
Codice	60028866	60028876	60028886	60028896	60028906
Spegnimento	No	No	No	No	No
Per viti fino a	M6	M6-M8	M8	M8	M10
Campo di coppia Nm	6.0-12.5	10-18	16-26	20-30	32-47
Attacco frontale	1/4"SWF	1/4"SWF	1/4"SWF	1/4"SWF	1/4"SWF
Lunghezza	167 mm	167 mm	167 mm	178 mm	194 mm
Consumo aria (l/sec)	3.7	3.7	5.3	6.2	7.0
Peso	0.87	0.90	0.90	0.97	1.33
Velocità a vuoto (g/min)	4.600	4.600	7.200	6.200	7.200
Attacco	G1/4"i	G1/4"i	G1/4"i	G1/4"i	G1/4"i
Ø Interno tubo	6.5 mm	6.5 mm	6.5 mm	8.0 mm	8.0 mm
Rumorosità dB(A)	78	78	80	82	82

Dati riferiti ad una pressione di esercizio di 6.3Bar - Aria lubrificata



Caratteristiche Tecniche

Tipo	RRI 30	RRI 40	RRI 50	RRI 60	RRI 70
Codice	60028916	60028926	60028936	60028946	60024206
Spegnimento	No	No	No	No	No
Per viti fino a	M6	M6-M8	M8	M8-M10	M10
Campo di coppia Nm	7.0-12.5	17-19	16-27	22-35	37-57
Attacco frontale	3/8"	3/8"	3/8"	3/8"	3/8"
Lunghezza	160 mm	167 mm	167 mm	178 mm	194 mm
Consumo aria (l/sec)	3.7	3.7	5.3	6.2	7.0
Peso	0.87	0.90	0.90	0.97	1.33
Velocità a vuoto (g/min)	4.600	4.600	7.200	6.200	7.200
Attacco	G1/4"i	G1/4"i	G1/4"i	G1/4"i	G1/4"i
Ø Interno tubo	6.5 mm	6.5 mm	6.5 mm	8.0 mm	8.0 mm
Rumorosità dB(A)	78	78	80	82	82

Tipo	RRI 90	RRI 100	RRI 130	RRI 150	RRI 180	RRI 200 T
Codice	60028966	60027576	60028976	60028986	60028986	60028996
Spegnimento	No	No	No	No	No	No
Per viti fino a	M12	M12-M14	M14-M16	M16	M16-M18	M18-M20
Campo di coppia Nm	64-90	85-120	123-148	165-210	180-255	220-390
Attacco frontale	1/2"	1/2"	1/2"	3/4"	3/4"	3/4"
Lunghezza	200	209	216	239	263	250
Consumo aria (l/sec)	8.3	8.7	11.6	11.6	12.2	26
Peso	1.53	1.85	2.23	3.05	3.80	4.25
Velocità a vuoto (g/min)	5.400	5.300	3.600	3.700	2.700	3.000
Attacco	G1/4"i	G1/4"i	G1/4"i	G1/4"i	G1/4"i	G3/8"i
Ø Interno tubo	8.0 mm	8.0 mm	11 mm	11 mm	11 mm	13 mm
Rumorosità dB(A)	83	84	86	86	86	88

Dati riferiti ad una pressione di esercizio di 6.3Bar - Aria lubrificata

Sul sito web: www.mannesmann-demag.com

Disegni quotati – Lista ricambi con codici – Manuale istruzioni

Hydropulse RRI

Dritti e Angolari

Caratteristiche Tecniche

Tipo	RRI 30 STA	RRI 40 STA	RRI 50 STA	RRI 60 STA	RRI 70 STA
Codice	60029006	60029016	60029026	60029036	60029046
Spegnimento	Si	Si	Si	Si	Si
Per viti fino a	M6	M6-M8	M8	M8	M8-M10
Campo di coppia Nm	6.0-11.5	10-17	15-25	20-30	28-40
Attacco frontale	1/4"SWF	1/4"SWF	1/4"SWF	1/4"SWF	1/4"SWF
Lunghezza	219 mm	224 mm	224 mm	225 mm	225 mm
Consumo aria (l/sec)	3.7	3.7	5.3	6.2	6.2
Peso	0.77	0.80	0.80	0.86	0.97
Velocità a vuoto (g/min)	4.200	4.200	6.800	6.000	5.000
Attacco	G1/4"i	G1/4"i	G1/4"i	G1/4"i	G1/4"i
Ø Interno tubo	6.5 mm	6.5 mm	6.5 mm	8.0 mm	8.0 mm
Rumorosità dB(A)	78	78	80	80	80

Dati riferiti ad una pressione di esercizio di 6.3Bar - Aria lubrificata



Caratteristiche Tecniche

Tipo	RRI 30 ST	RRI 40 ST	RRI 50 ST	RRI 60 ST	RRI 70 ST
Codice	60029056	60027846	60028386	60029066	60029076
Spegnimento	Si	Si	Si	Si	Si
Per viti fino a	M6	M6-M8	M8	M8-M10	M10
Campo di coppia Nm	7.0-12.5	11-19	16-27	22-35	31-47
Attacco frontale	3/8"	3/8"	3/8"	3/8"	3/8"
Lunghezza	216 mm	221 mm	221 mm	231 mm	244 mm
Consumo aria (l/sec)	3.7	3.7	5.3	6.2	6.2
Peso	0.80	0.80	0.80	0.86	0.97
Velocità a vuoto (g/min)	4.200	4.200	6.800	6.000	5.000
Attacco	G1/4"i	G1/4"i	G1/4"i	G1/4"i	G1/4"i
Ø Interno tubo	6.5 mm	6.5 mm	6.5 mm	8.0 mm	8.0 mm
Rumorosità dB(A)	78	78	80	80	80

Dati riferiti ad una pressione di esercizio di 6.3Bar - Aria lubrificata



Caratteristiche Tecniche

Tipo	RRI 50 RTA	RRI 60 RTA	RRI 70 RTA	RRI 50 RT	RRI 60 RT	RRI 70 RT	RRI 70 RGT	RRI 70 RHT
Codice	60029086	60029096	60029106	60029116	60029126	60029136	60029146	60029156
Spegnimento	Si	Si	Si	Si	Si	Si	Si	Si
Per viti fino a	M6-M8	M8	M8	M6-M8	M8	M8-M10	M10	M12
Campo di coppia Nm	9.5-16	15-22	20-29	10.5-17	16-24	22-31	32-45	46-60
Attacco frontale	1/4"	1/4"	1/4"	3/8"	3/8"	3/8"	3/8"	1/2"
Lunghezza	253 mm	264 mm	272 mm	253 mm	264 mm	272 mm	281 mm	281 mm
Consumo aria (l/sec)	4.8	6.2	6.2	4.8	6.2	6.2	6.2	6.2
Peso	1.20	1.30	1.40	1.20	1.30	1.40	1.60	1.60
Velocità a vuoto g/min	4.300	4.700	4.500	4.300	4.700	4.500	2.000	2.000
Attacco	G1/4"i	G1/4"i	G1/4"i	G1/4"i	G1/4"i	G1/4"i	G1/4"i	G1/4"i
Ø Interno tubo	6.5 mm	8.0 mm	8.0 mm	6.5 mm	8.0 mm	8.0 mm	8.0 mm	8.0 mm
Rumorosità dB(A)	80	80	80	80	80	80	82	82

Dati riferiti ad una pressione di esercizio di 6.3Bar - Aria lubrificata

Sul sito web: www.mannesmann-demag.com

Disegni quotati – Lista ricambi con codici – Manuale istruzioni

Variacor

Snodo rotante - orientabile a 90° - girevole a 360°

- Durata più elevata del tubo in quanto non si attorciglia o piega
- L'utilizzatore lavora in modo più agevole, minore sollecitazione dei polsi
- Connessione diretta all'utensile

Attacco	Codice
1/4"	60001606
3/8"	60001616
1/2"	60001626
3/4"	60001636
1"	60001646



Unità filtro lubrificatore

Attacco	G1/4"	G3/8"	G1/2"	G1"
Cod. Articolo	03029074	03029174	03029274	03029374
Pressione Lavoro Min-Max (Bar)	0.5-16	0.5-16	0.5-16	0.5-16
Portata Aria Max (m³/min)	1.50	1.80	3.40	5.00
Dimensioni LxH (mm)	96x203	96x203	140x273	195x273



Unità solo filtro

Attacco	G1/4"
Cod. Articolo	03029074
Pressione Lavoro Min-Max (Bar)	0.5-16
Portata Aria Max (m³/min)	2.00
Dimensioni LxH (mm)	48x203



Sul sito web: www.mannesmann-demag.com

Disegni quotati – Lista ricambi con codici – Manuale istruzioni

Pinze

Atlas Copco - Fein - Deprag - Biax - Pferd - Bosch - Suhner



Codice	Ø	Modello	Cod.Mannesmann				
Atlas Copco							
4150008100	3	LSF 17/28	9500101				
4150007500	6	LSF 17/28	9500102				
4150007400	8	LSF 17/28	9500103				
4150007600	1/4"	LSF 17/28	9500104				
4150145300	6	LSF 38/LSR 28-43	9500105	Codice	Ø	Modello	Cod.Mannesmann
4150070600	8	LSF 38/LSR 28-43	9500106	Biax			
4150076500	9	LSF 38/LSR 28-43	9500107	1999 985	3	ZG 5	9500126
4150068100	10	LSF 38/LSR 28-43	9500108	1999 990	6	ZG 4	9500127
4150175400	1/4"	LSF 38/LSR 28-43	9500109	1999 991	3	ZG 4	9500128
4150180000	3	LSF 07	9500110	1999 981	6	ZG 7	9500129
4150022200	6	LSR 28-43	9500111	1999 980	8	ZG 7	9500130
4150032500	8	LSR 28-43	9500112	1999 976	8	ZG 8	9500131
4150022300	1/4"	LSR 28-43	9500113	1999 996	6	ZG 1	9500132
4150084900		Überwurfmutter	9361501	Pferd			
Fein				91491302	3	PGT1, PG1, PGAS	9500236
63207087001	3	MSh 648-1, 636-1, 648-1Z	9500226	94701601	3	PWS1, SPV50	9500237
63207088009	1/4"	MSh 648-1, 636-1, 648-1Z	9500227	90000273	3	PWS1	9500238
63207059006	6	MSh 648-1, 636-1, 648-1Z	9500228	95771703	3	PGT3	9500239
63207069005	8	MSh 648-1, 636-1, 648-1Z	9500229	95771701	6	PGT3	9500240
Deprag				90000339	3	PG3	9500241
314693	2	200-, 211-	9500155	90000340	6	PG3	9500242
314406	3	200-, 211-	9500156	95032511	2	PG3, PG5, PWS5, WZ7, WZ10	9500244
314694	3/32"	200-, 211-	9500157	95032503	3	PG3, PG5, PWS5, WZ7, WZ10	9500245
314407	1/8"	200-, 211-	9500158	95032508	4	PG3, PG5, PWS5, WZ7, WZ10	9500246
312681	3	202-, 212-	9500159	95032506	5	PG3, PG5, PWS5, WZ7, WZ10	9500247
312684	4	202-, 212-	9500160	95032501	6	PG3, PG5, PWS5, WZ7, WZ10	9500248
312686	5	202-, 212-	9500161	95032517	8	PG3, PG5, PWS5, WZ7, WZ10	9500249
312688	6	202-, 212-	9500162	90000145	3	PGAS8, PG8	9500250
312682	1/8"	202-, 212-	9500163	90000123	6	PGAS8, PG8	9500251
312689	1/4"	202-, 212-	9500164	90000143	8	PGAS8, PG8	9500252
312690	3	203-, 213-	9500165	Bosch			
312692	4	203-, 213-	9500166	1608570025	6		9500141
312693	5	203-, 213-	9500167	1608570026	8		9500142
312694	6	203-, 213-	9500168	2608570009	8		9500143
312739	7	203-, 213-	9500169	2608570079	6		9500144
312696	8	203-, 213-	9500170	2608570019	3		9500145
313137	9	203-, 213-	9500171	Suhner			
312691	1/8"	203-, 213-	9500172	1490912	3	USC9, 25, LWC10/20, LSC20	9500276
312695	1/4"	203-, 213-	9500173	1490919	6	USC9, 25, LWC10/20, LSC20	9500277
315146	3	204-, 206-, 214	9500174	1490923	8	USC9, 25, LWC10/20, LSC20	9500278
315018	6	204-, 206-, 214, GDS/GDA070, GDS 100	9500175	1490204	6	USF2, USF6, FH 12/15	9500279
315073	8	204-, 206-, 214, GDS/GDA070, GDS 100	9500176	1490206	8	USF2, USF6, FH 12/15	9500280
315089	9	204-, 206-, 214, GDS/GDA070, GDS 100	9500177	1490209	12	USF2, USF6, FH 12/15	9500281
315074	1/4"	204-, 206-, 214, GDS/GDA070, GDS 100	9500178	5203402	6	USF25, LLE12/18, LLH7/12/20	9500282
315088	3/16"	204-, 206-, 214, GDS/GDA070, GDS 100	9500179	5203405	8	USF25, LLE12/18, LLH7/12/20	9500283
315090	5/16"	204-, 206-, 214, GDS/GDA070, GDS 100	9500180	5203407	10	USF25, LLE12/18, LLH7/12/20	9500284
830650	3	GDS 030	9500181	4701601	3	LWA80, 81	9500285
830702	4	GDS 030	9500182	1491302	3	LSA80, 81	9500286
830703	5	GDS 030	9500183	5771701	6	LSB70	9500287
830648	6	GDS 030	9500184	5771703	3	LSB70	9500288
830651	1/8"	GDS 030	9500185	5032503	3	LWB 20/21, LSB 20/21/44, LWC	9500289
830652	3/16"	GDS 030	9500186	5032501	6	LWB 20/21, LSB 20/21/44, LWC	9500290
830653	1/4"	GDS 030	9500187	5032517	8	LWB 20/21, LSB 20/21/44, LWC	9500291

**MANNESMANN
DEMAG**

Mandrini Pneumatici – Mandrini Robotici



Made in Germany

**MANNESMANN
DEMAG**

Motori pneumatici



Made in Germany

**MANNESMANN
DEMAG**

Utensili a Percussione



Made in Germany

**MANNESMANN
DEMAG**